



HIZMAR SEVİYE SENSÖRLERİ



Hızmar Seviye Sensörleri sıvının kaldırma kuvveti ve manyetik seviye ölçüm prensibinden yararlanarak çalışan sinyal çıkışlı şamandıralı tip sensörlerdir.

Sıvı seviyesine bağlı olarak sensör borusu üzerinde hareket eden mıknatıslı şamandıra topu, boru içerisindeki elektronik devrede bulunan cam reed kontakları etkiler. Kontaktların etkilenmesi sonucu oluşan elektriksel sinyal gösterge, sistem yada kontrol panosuna iletilerek sıvı seviyesi kontrolü, istenen noktadan sesli ve görsel alarm yada pompa vb. çalıştırma işlemleri yapılabilir.

Tüm seviye sensörlerimiz kendi imalatımız olup istenilen boy ve özellikte imalat yapılabilir.

ÖZELLİKLER

- Genellikle bakım gerektirmeyen uzun ömürlü, basit ve sağlam tasarım
- Birçok uygulamada kalibrasyon gerektirmez
- Basit kurulum ve devreye alma
- İstenilen boyda sensör imalatı
- Tank bağlantısına uygun olarak istenilen şekilde dişli yada flanşlı olarak yapılabilir.
- Her türlü göstergeye yada sisteme uyumlu olarak Omaj, 4-20mA yada 0-5volt, kontak sinyal çıkışlı olarak imal edilebilir.
- Sıvı tipine bağlı olarak PVC yada Krom imalat
- Seviye sensörlerine opsiyonel olarak alt-üst alarm eklenebilir, kontak çıkışlı sensörler istenilen noktadan kontak alacak şekilde imal edilebilir.

NERELERDE KULLANILIR

- Gemi inşa projelerinde
- Askeri araç projelerinde.
- Makine imalat sanayi
- Tatlı su tankları, pis su tankları, yakıt tankları, asit tankları, sıvı kimyasal tankları, yağ tankları, jeneratör yakıt tanklarında
- Seviye göstergeleri / Alarm sistemleri
- PLC, otomasyon sistemleri
- Pompa, selenoid, hidrofor açma/kapama sistemleri
- Karavanlarda, iftaiye araçlarında, yol süpürme araçlarında, özel dizayn araçlarda



HIZMAR SEVİYE SENSÖRLERİ

SENSÖR MODELLERİ

Hızmar olarak üretimini yaptığımız sensörler kullanılacakları sistemin özellikleri gereği sinyal çıkışlarına göre Omaj çıkışlı, Akım/Voltaj çıkışlı ve Kontak çıkışlı olarak 3 ana başlık altında sınıflandırılmaktadır.

- Omaj Çıkışlı Sensörler - HIZMAR AN serisi
- Akım/Voltaj Çıkışlı Sensörler - HIZMAR MA Serisi
- Kontak Çıkışlı Sensörler - HIZMAR HL Serisi

OMAJ ÇIKIŞLI SENSÖRLER: İbrelî yada dijital göstergelere direk bağlanacak tipte üretilmekte olup kullanılacak göstergenin özelliğine göre istenilen omaj aralığına uygun olarak üretilmektedir. Opsiyonel olarak alt ve üst noktalara alarm kontağı konulabilmektedir.

AKIM/VOLTAJ ÇIKIŞLI SENSÖRLER: PLC sistemlerine, Dijital veya Analog Kontrol ünitelerine, 4-20mA e yada 0-5 volt a uyumlu göstergelere bağlanacak tipte mA yada voltaj çıkışlı olarak üretilmektedir. Opsiyonel olarak alt ve üst noktalara alarm kontağı konulabilmektedir.

KONTAK ÇIKIŞLI SENSÖRLER: Pompa start/stop sistemlerine, hidrofor veya selenoid açma/kapama sistemlerine, boş/dolu alarm ikaz sistemlerine, PLC sistemlerine, Dijital veya Analog Kontrol ünitelerine bağlanabilen, sadece açık/kapalı kontak çıkışı veren sensörlerdir. Kontaklar sensör içinde istenilen yerlere birbirine minimum 5 cm yaklaşımla 5 adete kadar yerleştirilerek üretilebilir.

SENSÖR GÖVDE YAPISI :

Sensörler kullanılacakları tankın boyutları ve kullanılacakları sıvı özelliklerine göre paslanmaz krom veya PVC olarak imal edilebilmektedir.

KROM SEVİYE SENSÖRÜ



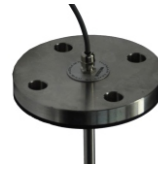
PVC SEVİYE SENSÖRÜ



SENSÖR BAĞLANTI TİPİ: Sensörler takılacakları tankın özelliklerine yada isteğe göre tanka bağlantı kısmı dişli yada flanşlı olarak üretilebilmektedirler.



DİŞLİ SEVİYE SENSÖRÜ



FLANŞLI SEVİYE SENSÖRÜ



Genelde sensörler tanka yukarıdan monte edilecek şekilde üretilmektedir. Tankta yukarıdan müdahale edilemeyen durumlar yada üstünde yer olmayan tanklar için yandan montajlı sensör imalatıda yapılabilmektedir.

YANDAN MONTAJ SEVİYE SENSÖRÜ



OMAJ ÇIKIŞLI SEVİYE SENSÖRÜ



AKIM/VOLTAJ ÇIKIŞLI SEVİYE SENSÖRÜ



KONTAK ÇIKIŞLI SEVİYE SENSÖRÜ





HIZMAR SEVİYE SENSÖRLERİ - HL SERİSİ



PASLANMAZ KROM MODEL

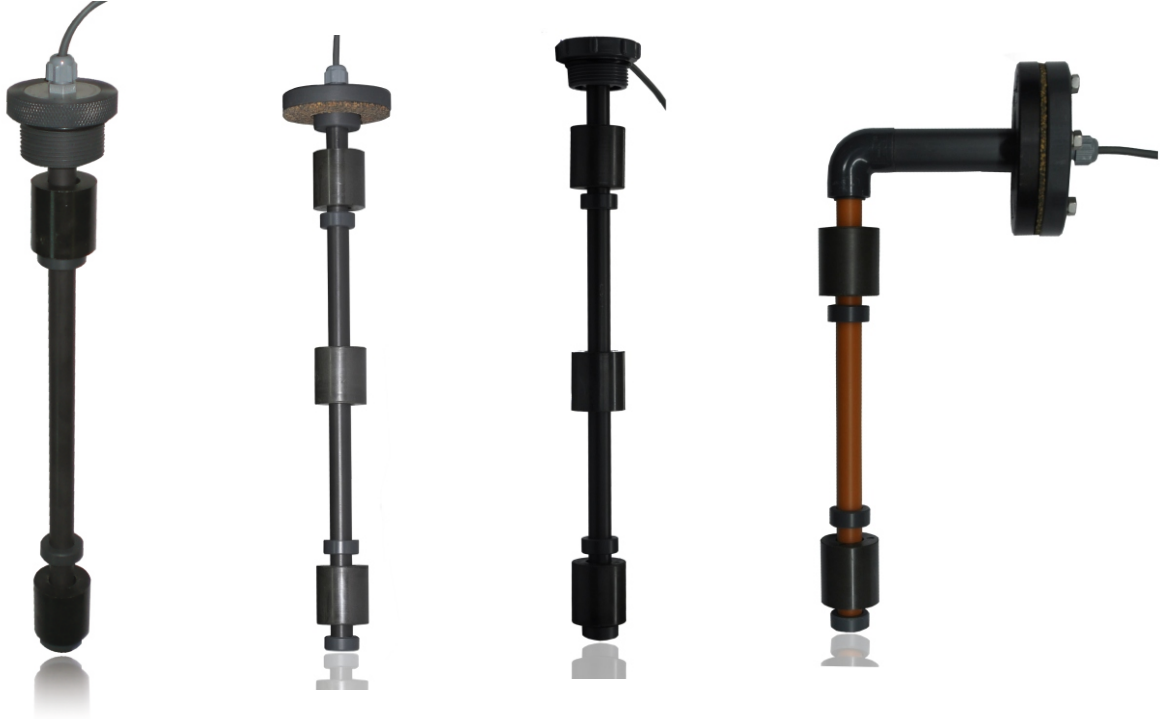
- Pompa start/stop sistemlerine, hidrofor veya selenoid açma kapama sistemlerine, boş/dolu alarm ikaz sistemlerine, PLC sistemlerine, Dijital veya Analog Kontrol ünitelerine bağlanabilen, sadece açık/kapalı kontak çıkışı veren sensörlerdir.
- Sensör içinde istenilen yerlere birbirine minimum 5 cm yaklaşımla 5 adete kadar kontak yerleştirilerek imalat yapılabilir.
- Talebe göre istenilen boy ve bağlantı tipinde imalat yapılabilmektedir.
- Paslanmaz krom yapısı ve kaliteli malzemesi sayesinde su tankları, pis & atık su tankları, yakıt tankları, sıvı gıda tankları, sıvı temizlik maddesi tanklarında kullanıma uygundur.
- Flanşlı tiplerde tanka üstten yada yandan monte edilecek şekilde imalat yapılabilir.

TEKNİK ÖZELLİKLER

Model	: HL Serisi - Paslanmaz Krom
Tank Bağlantı Tipi	: Dişli (1", 1¼", 1½", 2" veya özel diş), Flanşlı (DN 15-20-25-32-40-50 PN10/16, 5 delikli flanş, isteğe bağlı özel flanş)
Opsiyonel Tank Montaj Tipi	: Tanka yandan monte edilebilir flanşlı 90° dirsekli
Gövde Yapısı	: Paslanmaz krom - AISI 304 - AISI 316
Şamandıra Tipi	: Poliüretan (P.Ü.) / Sıvı özelliğine göre Polietilen (P.E.) yada Krom kullanılabilir
Boy	: 11 cm - 250 cm arası istenilen boyda özel imalat yapılabilir
Sensör Çıkışı	: N.C.- N.O. kuru kontak çıkışlı, PLC sistemi ile uyumlu
Kontakt Çıkışı Adeti	: Minimum 5 cm yaklaşımla 5 adete kadar kontak
Çalışma Voltajı	: 0..50 V. AC - DC
Çalışma Sıcaklığı	: 0 - 70 °C
Çalışma Basıncı	: 0 - 1 Bar
Koruma Sınıfı	: IP68
Elektrik Bağlantısı	: PG7 rakor / ...x0,34 mm ² - 50 cm kablo
Kullanım Alanları	: Yakıt, Pis su, Temiz su, Yağ, Sintine..vb tanklar
Sertifika	: Türk Loydu tip onay sertifikalı



HIZMAR SEVİYE SENSÖRLERİ - HL SERİSİ



PLASTİK PVC MODEL

- Pompa start/stop sistemlerine, hidrofor veya selenoid açma/kapama sistemlerine, boş/dolu alarm ikaz sistemlerine, PLC sistemlerine, Dijital veya Analog Kontrol ünitelerine bağlanabilen, sadece açık/kapalı kontak çıkışı veren sensörlerdir.
- Sensör içinde istenilen yerlere birbirine minimum 5 cm yaklaşımla 5 adete kadar kontak yerleştirilerek imalat yapılabilir.
- Talebe göre istenilen boy ve bağlantı tipinde imalat yapılabilmektedir.
- PVC plastik yapısı ve kaliteli malzemesi sayesinde su tankları, pis & atık su tankları, yakıt tankları, sıvı gıda

TEKNİK ÖZELLİKLER

Model	: HL Serisi - Plastik PVC
Bağlantı Tipi	: Dişli 1¼", 1½", 2" veya özel diş, 5 delikli flanş yada özel flanş
Gövde Yapısı	: Plastik PVC
Şamandıra Tipi	: Poliüretan (P.Ü.) / Sıvı özelliğine göre Polietilen (P.E.) kullanılabilir
Boy	: 15 cm - 70 cm arası istenilen boyda özel imalat yapılabilir
Sensör Çıkışı	: N.C. - N.O. kuru kontak çıkışı, PLC sistemi ile uyumlu
Kontak Çıkış Adeti	: Minimum 5 cm yaklaşımla 5 adete kadar kontak
Çalışma Voltajı	: 0..50 V. AC - DC
Çalışma Sıcaklığı	: 0 - 60 °C
Çalışma Basıncı	: 0 - 1 Bar
Koruma Sınıfı	: IP68
Elektrik Bağlantısı	: ...x0,34 mm ² - 50 cm kablo
Kullanım Alanları	: Temiz su, Pis su, Sintine..vb tanklar

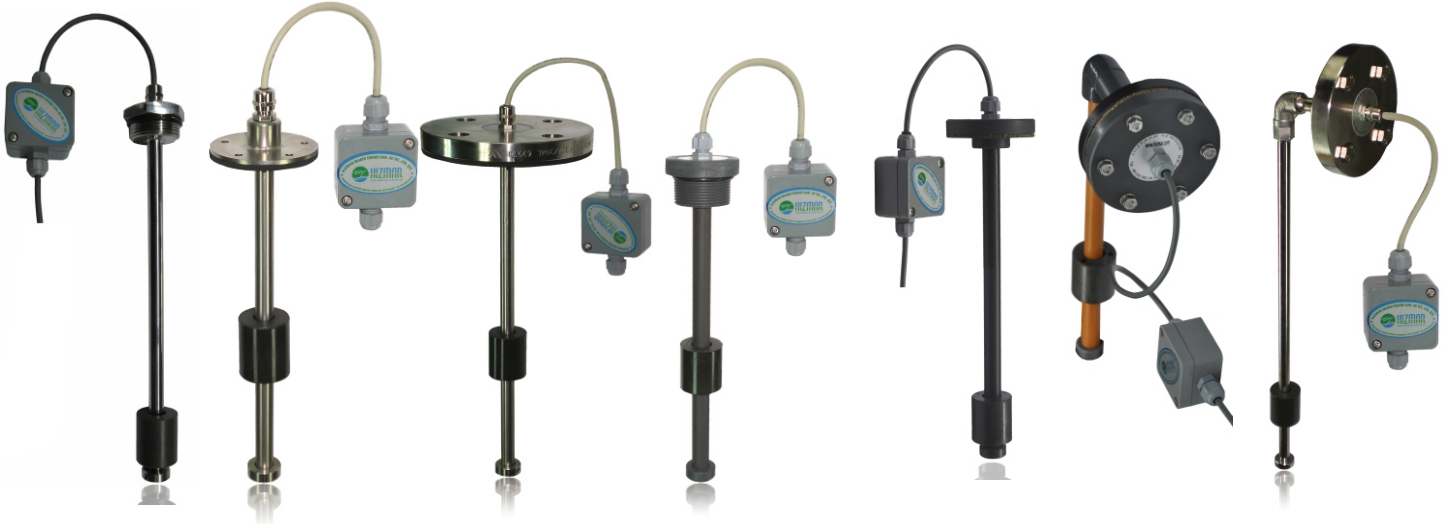


HIZMAR SEVİYE SENSÖRLERİ

HIZMAR SEVİYE SENSÖRLERİ - AN SERİSİ



HIZMAR SEVİYE SENSÖRLERİ - MA SERİSİ



HIZMAR SEVİYE SENSÖRLERİ - HL SERİSİ

